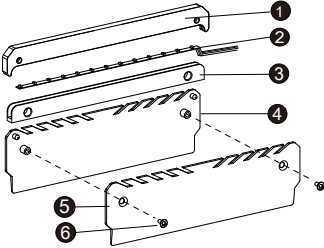


**PART LIST**

**A** RAM Cooler  
RAM-Kühler  
Refrroidisseur RAM  
内存条散热器



1 Lens	2 LED strips	3 Lens braklet
1 Linse	2 LED-Leiste	3 Objektivhalter
1 Lentille	2 Bande LED	3 Porte-lentille
1 导光件	2 LED灯条	3 导光件架
4 Heat spreader A	5 Heat spreader B	6 Screw
4 Wärmeverteiler A	5 Wärmeverteiler B	6 Schraube
4 Dissipateur de chaleur A	5 Dissipateur de chaleur B	6 Vis
4 散热片A	5 散热片B	6 螺丝
<b>B</b> Height adapter Höhenadapter Adaptateur de hauteur 转接支架	<b>C</b> Spare screw Ersatzschraube Vis de rechange 备用螺丝	
X2		

**D** EVA Foam  
EVA-Schaum  
Mousse EVA  
EVA发泡绵

**E** Allen key  
Innensechskantschlüssel  
Clé Allen  
内六角扳手

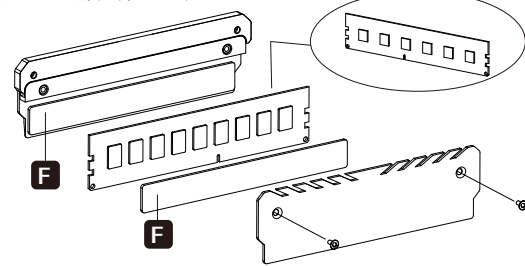
**F** Thermal paste sheet  
Wärmeleitpaste  
Feuille de pâte thermique  
导热贴片

X2

**Assembly Method 1**

Montagemethode 1  
Méthode d'assemblage 1  
组装方法 1

For full height memory modules with chips on both sides  
Für Speichermodule voller Höhe mit beidseitigen Chips  
Pour modules de mémoire pleine hauteur avec puces des deux côtés  
用于带有双面芯片的高内存条



Apply thermal paste sheets on inner side of the heat spreader A&B, and secure together to memory module with screws

Tragen Sie Wärmeleitpaste auf die Innenseite des Wärmeverteilers A & B auf und befestigen Sie sie mit Schrauben am Speichermodul

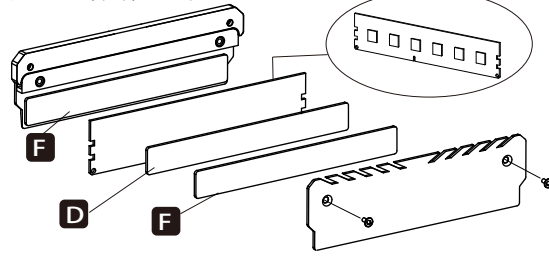
Appliquez des feuilles de pâte thermique sur la face intérieure du répartiteur de chaleur A&B et fixez-les au module de mémoire avec des vis

在散热片A和B的内侧贴上导热贴片，然后将其固定到内存条上用螺丝固定

**Assembly Method 2**

Montagemethode 2  
Méthode d'assemblage 2  
组装方法 2

For full height memory module with chips on single side  
Für Speichermodule voller Höhe mit einseitigen Chips  
Pour modules de mémoire pleine hauteur avec puces simple face  
用于带有单面芯片的高内存条



Same as method 1, but apply EVA foam on the side which don't have chips on memory module before assembly

Wie Methode 1, jedoch EVA-Schaum auf der Seite auftragen, die vor dem Zusammenbau keine Chips auf dem Speichermodul aufweist

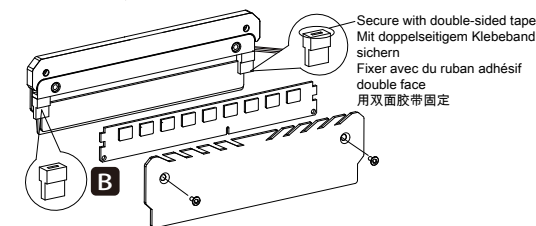
Comme méthode 1, mais appliquez de la mousse EVA sur le côté qui n'a pas de puces sur le module de mémoire avant l'assemblage

同方法1，但在组装之前在内存条上没有芯片的那一侧贴上EVA发泡绵

**Assembly Method 3**

Montagemethode 3  
Méthode d'assemblage 3  
组装方法 3

For low-profile memory module, please use Assembly Method 1 & 2 for different designs of memory module  
Verwenden Sie für Low-Profil-Speichermodule die Montagemethode 1 und 2 für verschiedene Designs von Memory Module  
Pour les modules de mémoire à profil bas, veuillez utiliser les méthodes d'assemblage 1 et 2 pour différentes conceptions de module de mémoire  
对应低矮内存条，请针对不同内存条的设计使用组装方法1和2



Place the height adapter between the memory module and LEDs bracket to bring the memory module to correct position

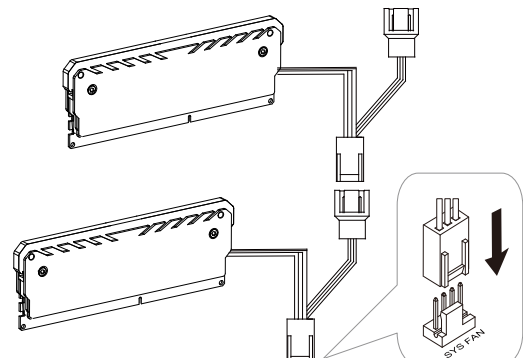
Platzieren Sie den Höhenadapter zwischen dem Speichermodul und der LED-Halterung, um das Speichermodul in die richtige Position zu bringen

Placez l'adaptateur de hauteur entre le module de mémoire et le support des LED pour amener le module de mémoire dans la bonne position

将转接支架放在内存条和LED支架之间，以使内存条处于正确的位置

**Wiring**

Verdrahtung  
Câblage  
接线



Connect LED cables to motherboard SYS/CHA\_FAN sockets

Schließen Sie LED-Kabel an die SYS/CHA\_FAN-Buchsen des Motherboards an  
Connectez les câbles LED aux prises SYS/CHA\_FAN de la carte mère

将LED导线连接到主板 SYS/CHA\_FAN插座